

Funktionsbeschreibung der AquaPROFI Serie

Vollautomatisch selbstreinigende Flüssigkeitsfilter

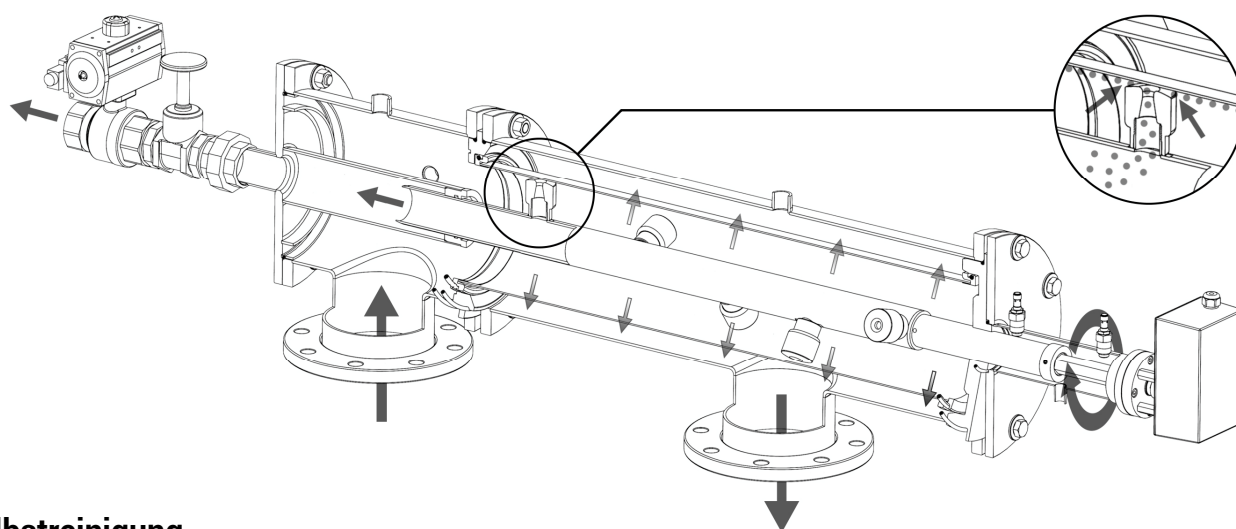
Funktion

Die **AquaPROFI-Serie** besteht aus vollautomatisch selbstreinigenden Filtern, die über einen Getriebemotor, Trapezgewinde (Spindel), Saugwellen und Saugdüsen betrieben werden. Das Filterelement ist für diesen Betrieb ausgelegt und in unterschiedlichen Filtrationsfeinheiten von 2 - 1500 µm erhältlich.

Arbeitsweise

Das Rohwasser fließt über den Rohwasseranschluss / Eingang in die Mitte des Filtergehäuses und durchströmt das Filterelement von innen nach außen.

Das gereinigte Wasser verlässt den Filter durch den Reinwasseranschluss/Ausgang. Da das Wasser durch das Filtersieb von innen nach außen fließt, verbleiben die Schmutzpartikel am Filtersiebinneren und bilden so einen Filterkuchen, der zu einem Druckverlust zwischen Innen- (Rohwasserkammer) und Aussenseite (Reinwasserkammer) führt. Ein Differenzdruckmesser, der diesen Druckunterschied überwacht, löst bei einem gewünschten Grenzwert – in der Regel 0,5 bar – den Reinigungsprozess des Siebelementes aus.



Selbstreinigung

Nach Erreichen des Differenzdrucks, löst ein Schaltkontakt die Abreinigung im Programm aus; alternativ erfolgt der Befehl über eine Zeitsteuerung oder über die Handbetätigung am Schaltkasten. Nach dem Start des automatischen Selbstreinigungsprogramms öffnet das Schmutzwasserablassventil nach einer Vorgabezeit. Danach wird der Getriebemotor angesteuert und treibt über eine Trapez- Gewindespindel, die mit der Saugdüsenwelle verbunden ist, die Saugdüsen spiralförmig mit einem vorbestimmten Abstand am Innensieb vorbei. Das in die Saugdüsen einströmende Wasser erzeugt einen Unterdruck an den Saugdüsen und saugt somit den Schmutz vom Siebelement ab. Der Betriebsdruck, die Partikeleigenschaften sowie die Viskosität sind die maßgeblichen Einflussfaktoren die hier berücksichtigt werden müssen.

Merkmale:

- ▶ Filtration **im laufenden Betrieb ohne** Betriebsunterbrechung.
- ▶ Durchsatzleistung **bis 350m³/h. (abhängig von der Ausführung)**
- ▶ Feinheiten **2µm bis 500µm.**
- ▶ Abreinigung auch bei geringem Betriebsdruck **2,5 bar.**
- ▶ Spülung mit **Rohwasser.**
- ▶ **Vollautomatische** Auslösung der **Rückspülung (Selbstreinigung).**
- ▶ **geringes Spülwasseraufkommen.**
- ▶ **Baukastensystem** erlaubt Anpassungen und **Sonderwünsche.**
- ▶ Zahlreiche **Anwendungsmöglichkeiten** wie:
Kühlwasser, Prozesswasser, Sperrwasser, Salzwasser
Bewässerungssysteme, Abwasser, Oberflächenwasser.

Der Filterprozess läuft kontinuierlich weiter und der Betrieb wird nicht unterbrochen!

FILTERPROFITLICH
Maschinenbau für Filtrationstechnik

Filter Profitlich Maschinenbau GmbH
Am Honnefer Kreuz 59 • 53604 Bad Honnef
Telefon: 02224 9373-0 • Fax: 02224 9373-15
email: info@filterprofi.de • www.filterprofi.de