

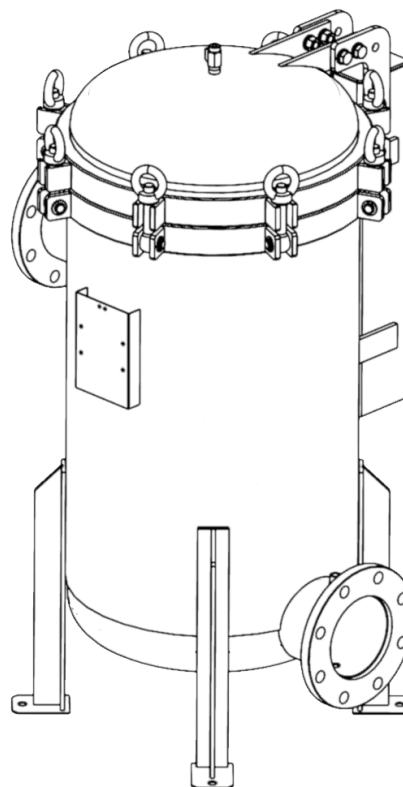
Datenblatt Beutelfilterfilter BAGPROFI42

Mechanische Flüssigkeitsfilter

Produktbeschreibung:

Der BAGPROFI42 besteht aus einem Massiven Pulverbeschichtetem Stahlgehäuse und eignet sich hervorragend zur **Isolierung** und Filtration **Temperierter Prozessmedien**. Über den schwenkbaren Deckel, gelangt man an die bis zu vier Filterbeutel. Beim Öffnen wird durch Federkraft ein erheblicher Teil des Deckelgewichtes aufgefangen und unterstützt so den Mitarbeiter bei jedem Wechsel oder Reinigungsvorgang. Das Medium tritt am Oberen Anschluss ein, Passiert dort die Filterbeutel und verlässt es am Unteren Rohranschluss wieder als Filtrat. Die Schmutzfracht sammelt sich in den Filterbeuteln die einen Feinheiten Bereich von **1µm-200µm** abdecken. Ab 50µm können Sie auch auf unsere Abwaschbaren und wiederverwendbaren Siebkörbe zurückgreifen

Das **Datenblatt** der **Filterbeutel**, finden Sie unter Nebenprodukte



Grundeigenschaften BAGPROFI42	Werte	Ausführung
Mögliche Gehäusewerkstoffe:	1.4301, 1.4571, S235JR	Edelstahl oder Stahl Pulverbeschichtet (Korrosionsschutzklasse C5)
Max. Durchsatzleistung	250 m ³ /h (bei 50µm)	Abhängig von der Filterfeinheit und der Schmutzfracht
Max. Betriebsdruck:	10 bar	Andere Drücke möglich
Filterfläche:	5000 cm ²	Vier Filterbeutel
Max. Betriebstemperatur:	-15/+80°C	Bei nicht brennenden Medien
Volumen:	240 L	
Anschlüsse	Werte	Ausführung
Anschlüsse Zu-Ablauf:	DN100–DN150	Fester Flansch, (Andere Anschlussgrößen auf Nachfrage möglich)
Anschlüsse Messinstrumente:	R1" / R2"	Edelstahl Muffen, S235JR Nippel
Ablasskugelhahn	R1" / R1½" /R2"	Bronze, Edelstahl
Besonderheiten	Werte	Ausführung
Schwenkhilfe des Deckels	Federkraft	Einstellbarer Federmechanismus

Merkmale:

- ▶ Filtration von **Prozessmedien**.
- ▶ Durchsatzleistung **bis 250m³/h. (abhängig von der Feinheit)**
- ▶ Feinheiten **1µm bis 200µm. (50µm-800µm)**
- ▶ Betriebsdruck **10 bar.** (andere auf nachfrage)
- ▶ Öffnung des Deckels mit **Unterstützung von Federkraft**
- ▶ Optische und **Sensorische Überwachung** des Differenzdrucks
- ▶ Massive Bauform, geeignet zur **Isolierung**
- ▶ **Baukastensystem** erlaubt Anpassungen und **Sonderwünsche**.
- ▶ Zahlreiche **Anwendungsmöglichkeiten** wie:
Kühlwasser, Prozesswasser, Sperrwasser, Salzwasser
Bewässerungssysteme, Abwasser, Oberflächenwasser.

FILTERPROFITLICH
Maschinenbau für Filtrationstechnik

Filter Profitlich Maschinenbau GmbH
Am Honnefer Kreuz 59 • 53604 Bad Honnef
Telefon: 02224 9373-0 • Fax: 02224 9373-15
email: info@filterprofi.de • www.filterprofi.de