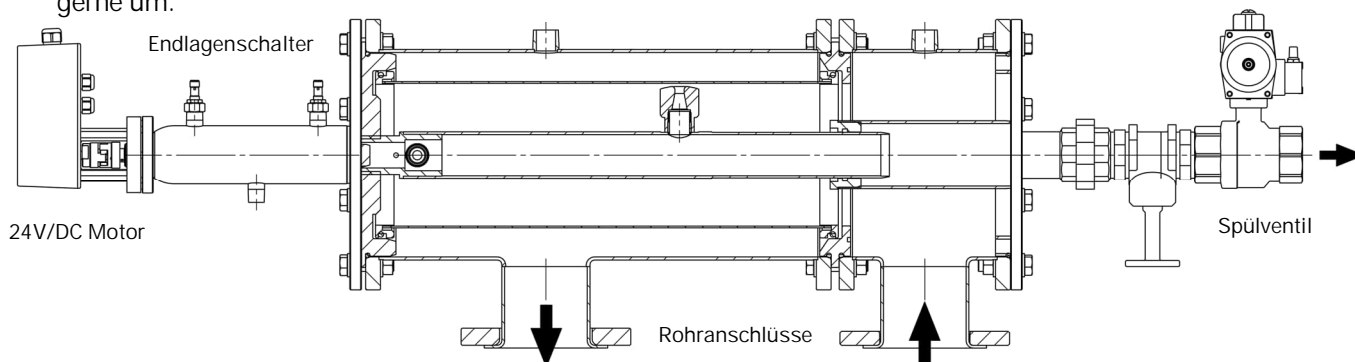


Technische Daten—AquaPROFI 3020

Vollautomatisch selbstreinigender Flüssigkeitsfilter

- Die Reinigung des Filters, findet im laufenden Betrieb statt. Eine Umkehrung der Strömungsrichtung wie bei klassischen Rückspülfiltern ist nicht notwendig.
- Der Filter eignet sich zum Einbau in bestehende Leitungssysteme. Ein Fundament ist nicht nötig.
- Er lässt sich senkrecht oder waagrecht betreiben, wenn möglich ist die senkrechte Variante vorzuziehen.
- Für den Betrieb des Filters sind nur vier Dinge nötig:
Stromzuleitung 230V/400V, Druck-führende Leitungen (min. 2 bar), vorbereitete Rohranschlüsse und eine drucklose Leitung für den Spülwasserabfluss (Schlauch oder HT Rohr).
Anpassungen und Sonderwünsche, beispielsweise mit zwei oder mehr Filtrat Abgängen, setzen wir für Sie gerne um.



Grundelgenschaften AP3020	Wert	Ausführung
Mögliche Gehäusewerkstoffe:	1.4404, S235JR	Edelstahl oder Stahl pulverbeschichtet (Rilsan, Halar möglich)
Max. Durchsatzleistung	100 m ³ /h (bei 100µm)	Abhängig von der Filterfeinheit und der Schmutzfracht
Min. Betriebsdruck:	1,5—2 bar	Während der Spülphase (Dauer ca. 30 sec.)
Max. Betriebsdruck:	16 bar	PN10/ PN16 (andere Druckstufen auf Anfrage)
Filterfläche:	3000 cm ²	Aus mehrlagigem Verbundgewebe 1.4401/1.4404/AISI316
Max. Betriebstemperatur:	110° C (55° C, 85° C)	Bei nicht brennenden Medien (Pulver- oder Rilsan beschichteten Gehäusen)
Spüldauer	30 Sekunden	Abfahren beider Endlagenschalter
Spülwassermenge	60 L	Abhängig vom Vordruck und Öffnungswinkel des Abwasserventils
Anschlüsse	Wert	Ausführung
Anschlüsse Zu-/Ablauf:	DN80—DN100	Losser Flansch, (Andere Anschlussgrößen auf Nachfrage möglich)
Messinstrumente:	G1/2" oder G1"	Edelstahl Muffen, S235JR Nippel
Abwasser/Spülventil:	G2"	Messing o. Edelstahl 2-Wege Kugelhahn
Spülwasserablauf	2"/ DN50 oder größer	Fallend, in drucklose Leitung
Steuerung	Wert	Ausführung
HMI / Steuerung:	24V/DC	SIMATIC S7 1200 mit Touch Panel KTP 700 oder LOGO!
Einspeisung Schaltschrank	230V / 400V	Ohne Pumpe / mit Pumpe
Antriebsmotor für Saugwelle	24V/DC, 4A	FPM436
Magnetventil o. Motor	24V/DC, 0,5A	Bei pneumatischer Ausführung 5-8 bar, elektrisch 24V/DC (USV optional)
Endlagenkontrolle	24V/DC	M12x1 induktiver Schließer mit Kontrollleuchten

Feinheiten der Siebelemente, Edelstahl 1.4404

mm	0,5	0,3	0,2	0,13	0,1	0,08	0,05	0,035	0,02	0,01	0,005	0,002
µm	500	300	200	130	100	80	50	35	20	10	5	2

FILTERPROFITLICH
Maschinenbau GmbH

Filter Profitlich Maschinenbau GmbH
Am Honnefer Kreuz 59 • 53604 Bad Honnef
Telefon: 02224 9373-0 • Fax: 02224 9373-15
E-Mail: info@filterprofi.de • www.filterprofi.de

Maßblatt—AquaPROFI 3020

Vollautomatisch selbstreinigender Flüssigkeitsfilter

